

# GALAXY

## Sondeuse TEC



Types de sondages :

- Tarière
- Carottage conventionnel
- Carottage au carottier à câble
- Forage destructif avec enregistrement de paramètres
- Pénétromètre dynamique
- SPT
- etc...

### Descriptif technique

Sondeuse hydraulique	Poids : 8 tonnes
Châssis (longueur : 4500 mm - largeur : 1600 mm)	
Pression au sol : 0.60 bar	
Chenillard en acier	
Moteur thermique Deutz 2012 - refroidi par eau - 74 kW - 2500 tr/min	
Mât : course jusqu'à 3.70 m - orientation de + ou - 30°	
Mât : poussée jusqu'à 5140 daN - traction jusqu'à 7000 daN	
Mât : vitesse d'avance montée jusqu'à 28 m/mn - descente jusqu'à 17 à 40 m/mn	
Tête de rotation TOP 40.0600.0500 R 2"3/8 REG F - couple jusqu'à 640 daNm - vitesse jusqu'à 600 tr/min	
Treuil 2000 daN avec rallonge de treuil - Hauteur sous crochet	
Frein de tiges GD 032.250 dia 32 à 250 mm - force de serrage : 9000 daN - angle de dévissage : 30°	
Pompe Trido : débit réglable jusqu'à 130 l/mn - pression réglable jusqu'à 40 bar	
Eclairage	

TEC LOCATION : 45 rue du Trou Grillon - 91280 Saint Pierre du Perray - Tél. : 01.60.79.96.80  
Contact : Christian HEULIN (Portable) : 06.86.07.31.11  
Site web : [www.tecsystem.fr](http://www.tecsystem.fr) e-mail : [info@tecsystem.fr](mailto:info@tecsystem.fr)

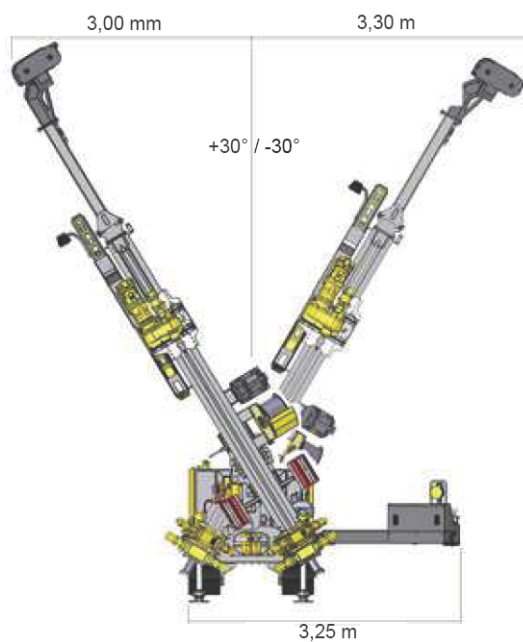
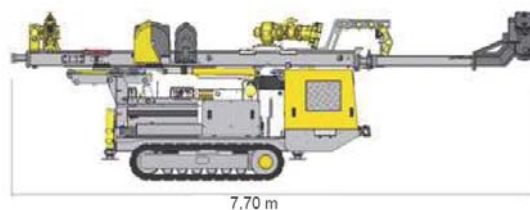
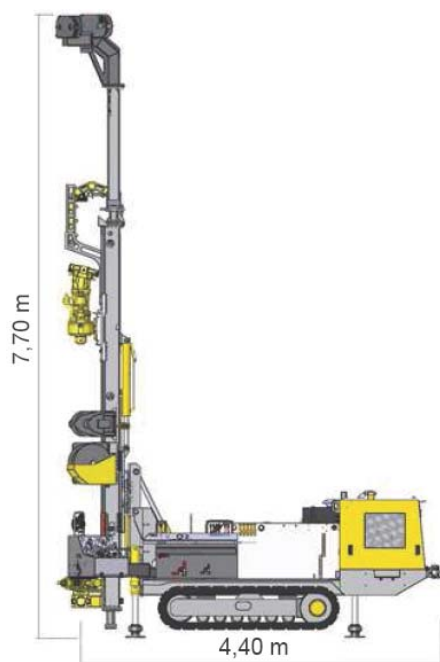
Édition octobre 2009

Cette fiche commerciale et technique est non contractuelle. Pour plus d'informations, nous contacter

**TEC**

# GALAXY

## Dimensions



### Dimensions

Longueur en travail : 4.40 m

Longueur en transport : 5.70 m

Hauteur de travail avec rallonge de mât : 7.70 m

Hauteur de travail sans rallonge de mât : 6.20 m

Hauteur en transport : 2.60 m

Largeur : 1.60 m

TEC LOCATION : 45 rue du Trou Grillon – 91280 Saint Pierre du Perray - Tél. : 01.60.79.96.80

Contact : Christian HEULIN (Portable) : 06.86.07.31.11

Site web : [www.tecsystem.fr](http://www.tecsystem.fr)

e-mail : [info@tecsystem.fr](mailto:info@tecsystem.fr)

Édition octobre 2009

Cette fiche commerciale et technique est non contractuelle. Pour plus d'informations, nous contacter

**TEC**